

キュリアス株式会社 CURIOUS Corporation

カスタムCMOSイメージ・センサ
ビジネス・モデル
*Custom CMOS Image Sensor
Business Model*

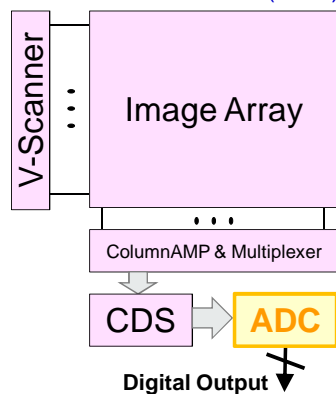
専門用語の説明

Technical Word explain

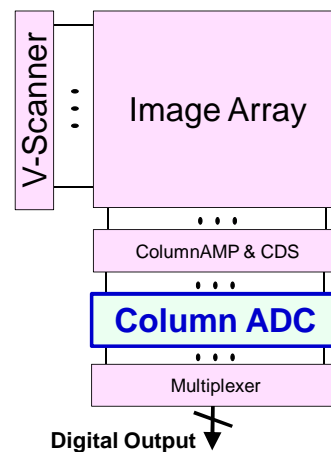
コラムADコンバータとは？ What is the column ADC?

コラムADコンバータ: 列毎に配置するアナログからデジタルへ信号を変換する回路。

シングルADCアーキテクチャ-(従来)



コラムADCアーキテクチャ-



専門用語の説明



Technical Word explain

CISとは? What is the CIS?

CIS: CMOS Image Sensor の略。

W-SAとは? What is the W-SA?

W-SA: 逐次比較方式ADコンバータをダブルで使用したカラムADコンバータ。
これは弊社の造語。

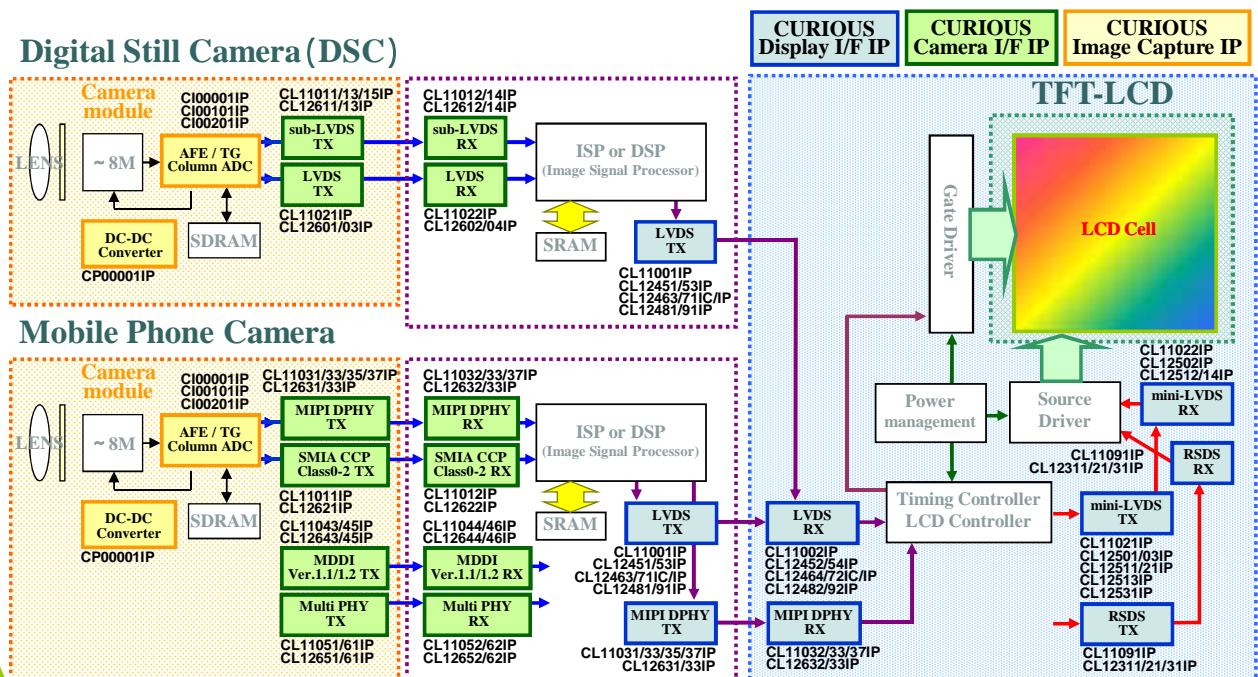
Warp&Walkとは? What is the Warp&Walk?

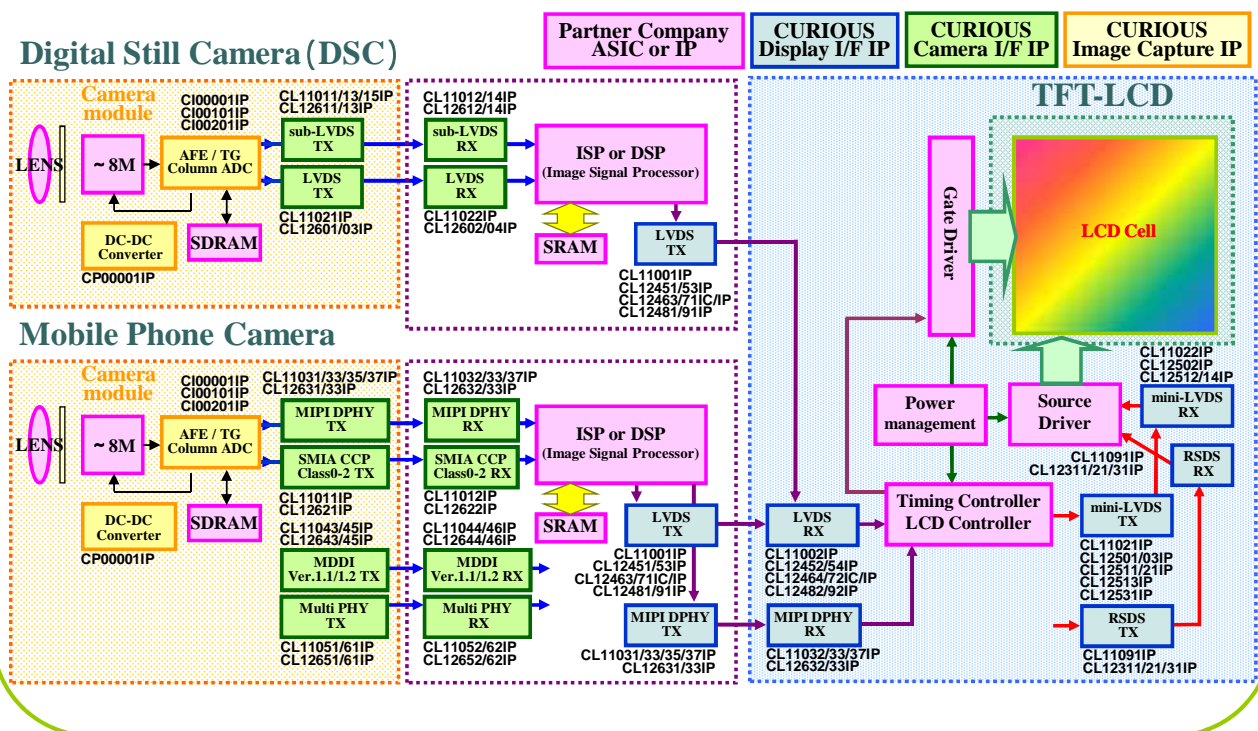
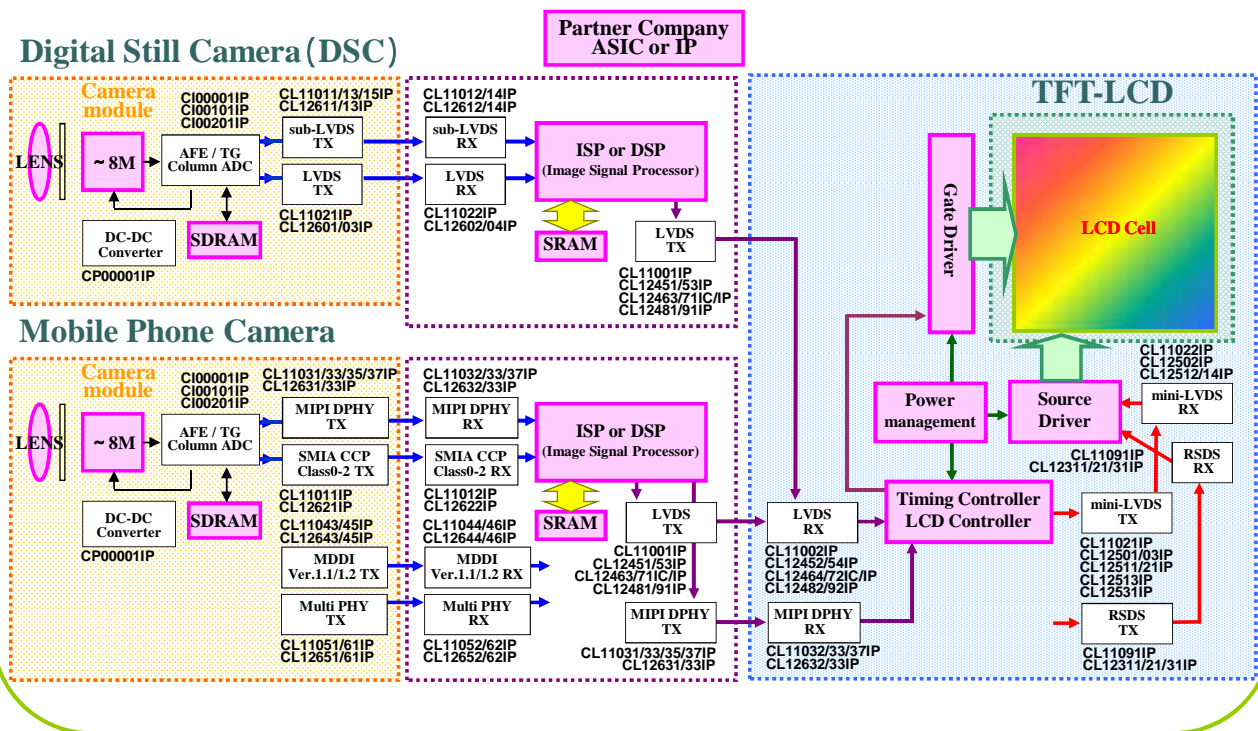
Warp&Walk: 逐次比較とシングルスロープ方式ADコンバータを使用したカラムADコンバータ。
これは弊社の造語。

キュリアスIP製品



CURIOS IP Products



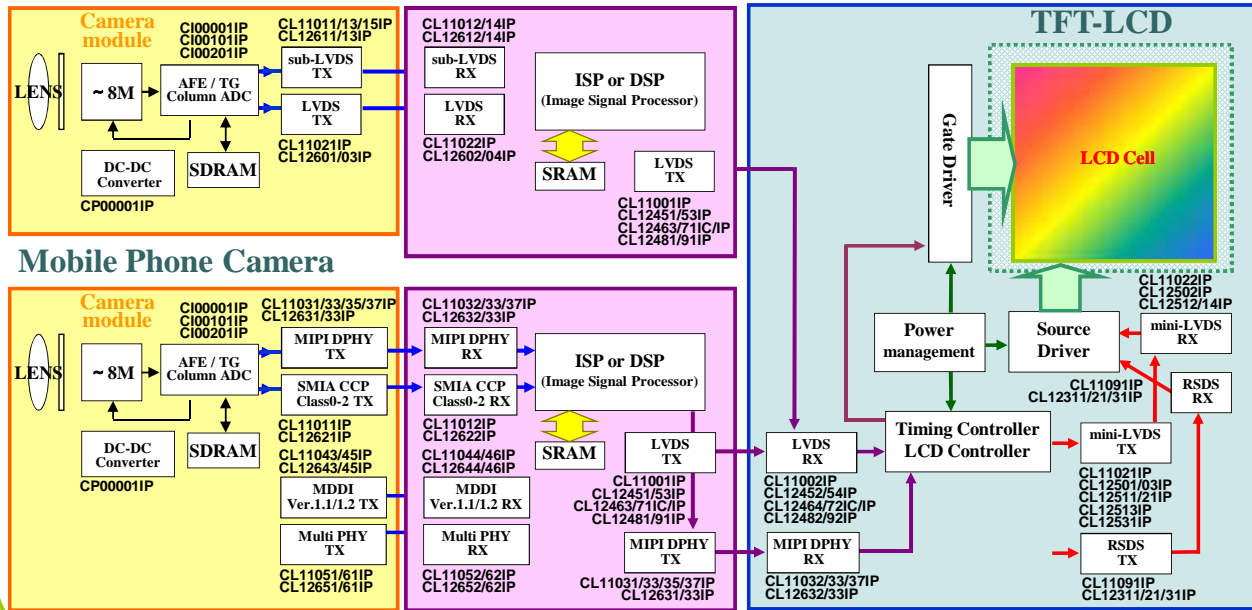


LSI=キュリアスIP + パートナー会社IP
 LSI=CURIOUS IP + Partner Company IP



Digital Still Camera (DSC)

CURIOUS CIS LSI	Partner Company ISP LSI	Partner Company LCD LSI
--------------------	----------------------------	----------------------------



Ver.1.02

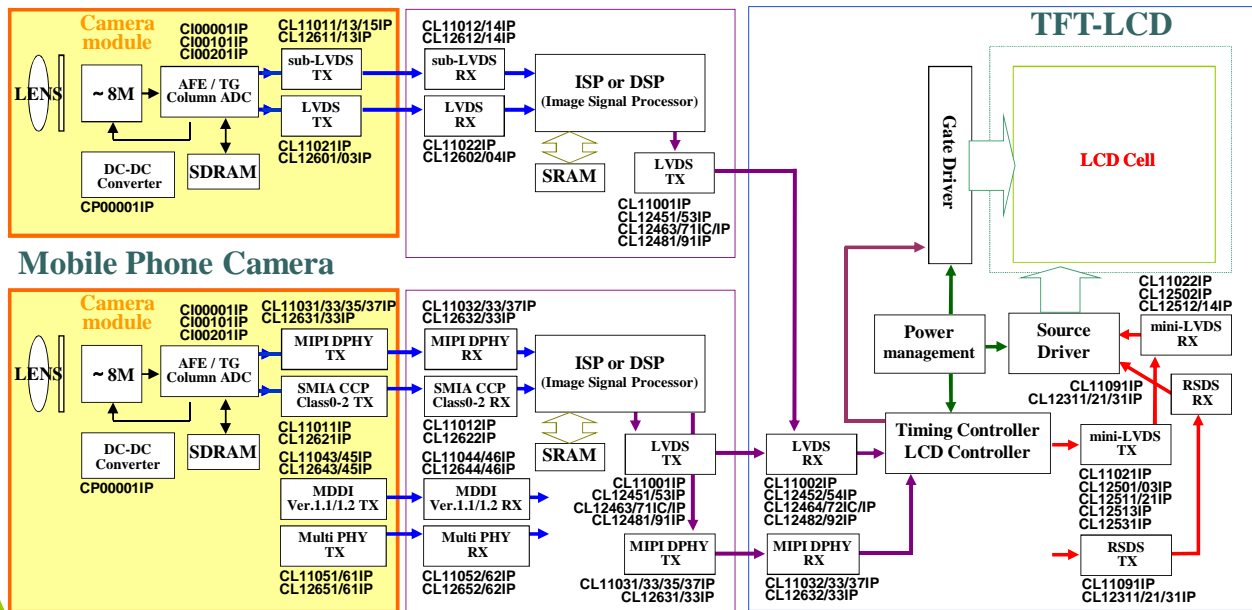
7

キュリアス カスタムCIS LSI
 CURIOUS Custom CIS LSI



Digital Still Camera (DSC)

CURIOUS CIS LSI



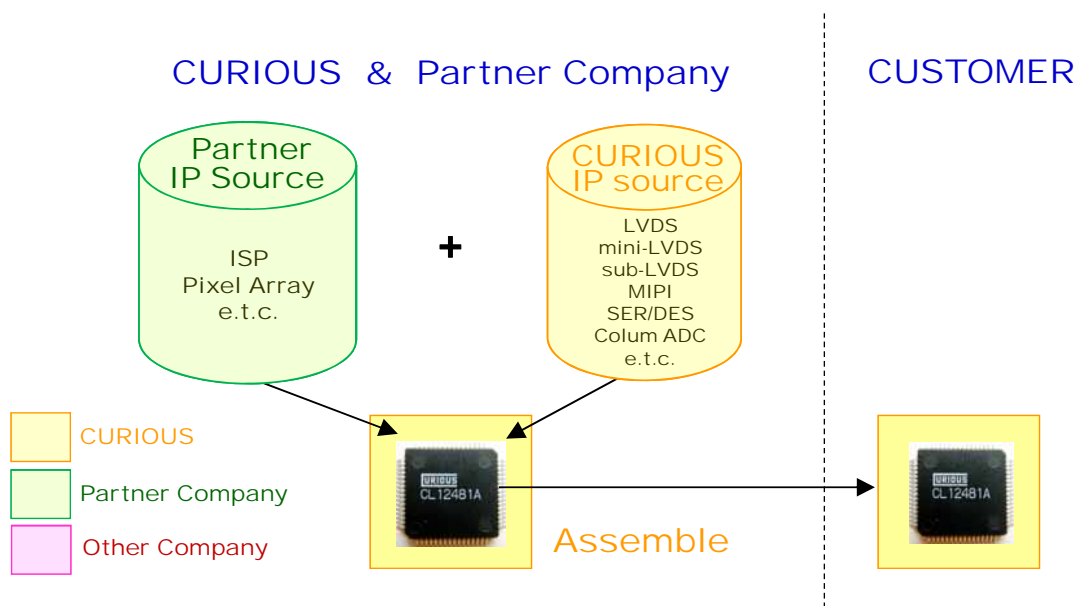
Ver.1.02

8

カスタムCMOSイメージセンサ Custom CMOS Image Sensor



Custom-CIS business



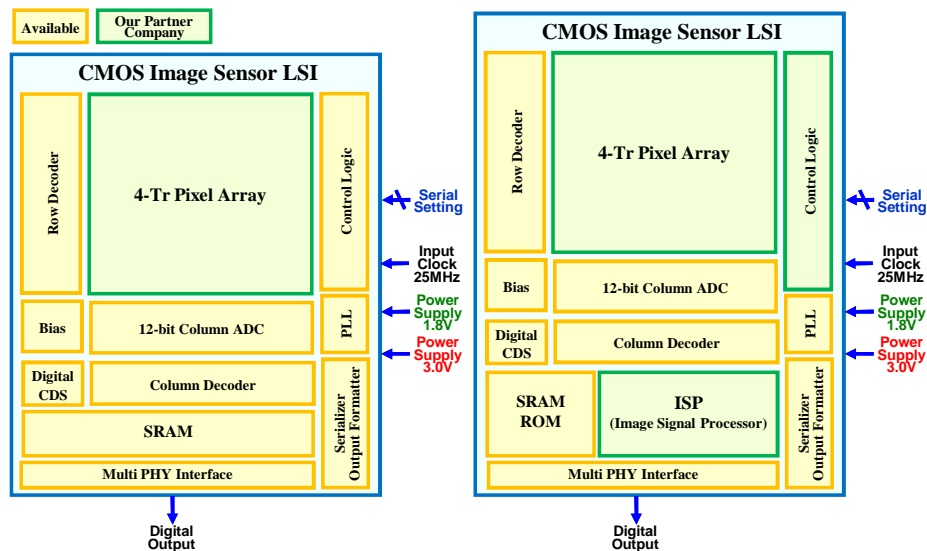
Ver.1.02

9

カスタムCMOSイメージセンサ Custom CMOS Image Sensor



カスタムCIS構成例 Custom CIS Structure Example



Ver.1.02

10

カスタムCMOSイメージセンサ Custom CMOS Image Sensor



CMOS イメージ・センサ用 IP CMOS Image Sensor IP



Products Name	Contents	Format	Bit	Max Trans	Process	Status
CI00001IP	Low Power Sense AMP			250MHz More	UMC CIS 180nm (130nm)	Available
CI00101IP	Column ADC	Warp&Walk	14-bit	30uS		
CI00201IP	Column ADC	W-SA	12-bit	5uS (3.75uS)	TSMC CIS (90nm)	2009 Release

アナログ IP Analog IP

Products Name	Contents	Input Voltage	Output Voltage	Ope Freq	Output Current	Process	Status
CP00001IP	Step-Down DC-DC Converter	2.6V ~ 3.6V	1.2V ($\pm 5\%$)	2MHz	300mA	SMIC 130nm	Available

Ver.1.02

11

カスタムCMOSイメージセンサ Custom CMOS Image Sensor



携帯電話 / DSC・インターフェイス IP Mobile-Phone/DSC I/F IP



Products Name Tx / Rx TxRx	I/F Type	Port CLK/Data (Option)	CLK Freq (Mbps)	Pow(V) (Option)	Application	Process (Future)	Status
CL12611 / 612	DDR (sub-LVDS)	1/4-ch (1/1-n-ch)	680	1.8(1.2) (2.8/3.3)	Mobile I/F	UMC 0.13/0.18um (45/65/90nm)	Available Now
CL12615 / 616	Parallel (sub-LVDS)	1/13-ch	680	1.8(1.2) (2.8/3.3)			
CL12631 / 632 CL12633	MIPI D-PHY	1/1-Lane (1/1-4-Lane)	1000	1.2 (1.8/2.8)	DSC I/F	TSMC 90nm/0.18um (40/45/65nm)	In Develop
CL12621 / 622	SMIA CCP 0-2	1/3-ch (1/1-n-ch)	650	2.8/3.3 (1.2/1.8)			
CL12701 / 702	HiSpi (SLVS-400)	1/4-ch (1/1-n-ch)	780	1.8(1.2) (2.8/3.3)	Mobile Camera I/F	SMIC / CSM (45/65/90nm)	Available Now
CL12645 / 646	MDDI Ver.1.2	1/1-ch (1/1-4-ch)	1000	1.8 (2.8/3.3)			
CL12643 / 644	MDDI Ver.1.1	1/1-ch (1/1-4-ch)	550	1.8 (2.8/3.3)	Japanese FAB 45/65/90nm	Available Now	
CL12601 / 602 CL12603 / 604	DDR / FPD-link (200mV LVDS)	1/n-ch 1/3,4,5-ch	680 595	2.8/3.3			
CL12613 / 614	FPD-link (sub-LVDS)	1/3,4,5-ch	595	1.8(1.2) (2.8/3.3)			

Ver.1.02

12

カスタムCMOSイメージセンサ Custom CMOS Image Sensor



**1.2v Power Supply
sub-LVDS**

**マルチPHY IP
Multi-PHY IP**

**Low Current
sub-LVDS**

Products Name Tx / Rx	I/F Type	Port CLK/Data (Option)	CLK Freq (Mbps)	Pow(V) (Option)	Application	Process (Future)	Status
CL12623 CL12624	SMIA CCP 0~2 DDR	1/3-ch (1/1~n-ch)	650	2.8/3.3 (1.2/1.8)	Mobile I/F DSC I/F Mobile Camera I/F	UMC 0.13/0.18um (45/65/90nm) TSMC 90nm/0.18um (40/45/65nm) SMIC / CSM 0.35um (45/65/90nm) Japanese FAB 45/65/90nm	Available Now
CL12651 CL12652	MIPI D-PHY MDDI Ver.1.2 SMIA CCP 0~2	1/1-ch (1/1~n-ch)	1000	1.8 (2.8/3.3)			
CL12661 CL12662 CL12663	MIPI D-PHY SMIA CCP 0~2	1/1-ch (1/1~n-ch)	1000	1.2(1.8) (2.8/3.3)			
CL12671 CL12672	MIPI D-PHY MDDI Ver.1.2	1/1-ch (1/1~n-ch)	1000	1.8 (2.8/3.3)			
CL11051 CL11052	MIPI D-PHY MDDI Ver.1.2 SMIA CCP 0~2	1-ch(1~n-ch)	1000	1.8 (2.8/3.3)			
CL11061 CL11062 CL11063	MIPI D-PHY SMIA CCP 0~2	1-ch(1~n-ch)	1000	1.2(1.8) (2.8/3.3)			
CL11071 CL11072	MIPI D-PHY MDDI Ver.1.2	1-ch(1~n-ch)	1000	1.8 (2.8/3.3)			
CL11111 CL11112	SLVS-400 MIPI D-PHY	1-ch(1~n-ch)	800	1.8(1.2) (2.8/3.3)			

Ver.1.02

13



**キュリアス株式会社
CURIOUS Corporation**

**有難う御座いました
Thank You Very Much**

Ver.1.02

14